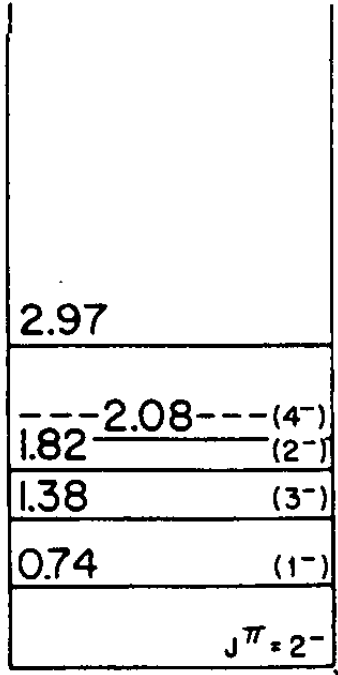


$J^\pi = 0^+; T=3$
 ^{14}Be calc. E_{β^-} (max)
 to B^{14} g.s. = 17.0

5.87
 $^{12}\text{B} + 2n$



0.99
 $^{13}\text{B} + n$

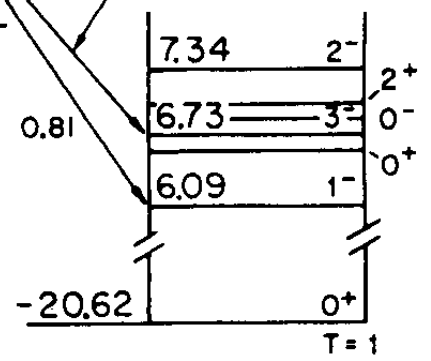
31
 -11.53
 $^{10}\text{Be} + ^6\text{Li} - 2p$

52
 -21.49
 $^{14}\text{C} + ^7\text{Li} - ^7\text{Be}$

^{14}B

9.80

0.09
 β^-



^{14}C